

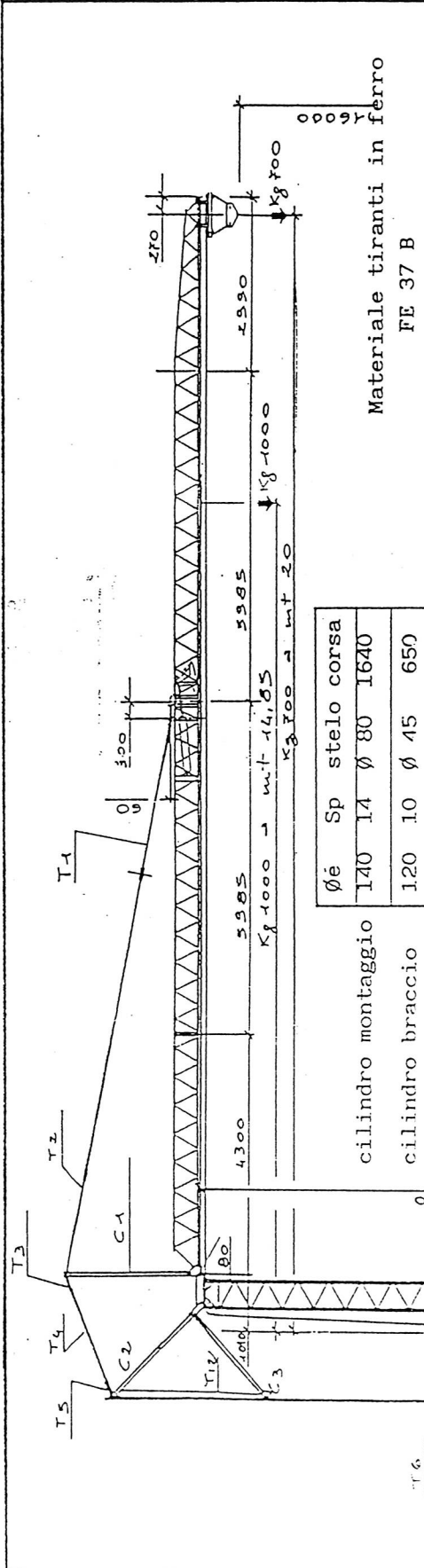
11 FEB 1992

COMPENDIO DELLE CARATTERISTICHE
ESSENZIALI DELLA GRU A TORRE TIPO
B/20 IDRAULICA N

CLASSE A3-HC1 NORME UNI 9309-4301

Ditta costruttrice GRU BENEDINI S.p.a.

PAG. 3/25



Materiale tiranti in ferro
FE 37 B

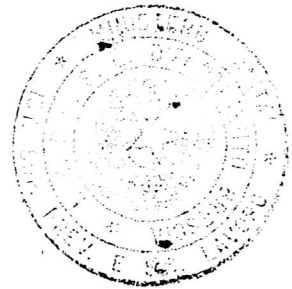
Tiranti gru orizzontale	Tirante	Sezione	lunghezza
10140	T 1	Ø 30	1200
	T 2	tune Ø 26	8940
2330	T 3	M 2 # 90x12	190
	T 4	tune Ø 26	1950
16990	T 5	M 2 # 90x12	190
	T 6	tune Ø 26	41090
2190	T 7	M 2 # 90x12	250
	T 8	tune Ø 26	3520
2490	T 9	M 2 Ø 25	2100
	T 10	M 2 # 60x8	390
2490	T 11	M 2 # 60x8	1800
	T 12	tune Ø 10	2000
2490	T 13	tune Ø 20	2490
			(2280x210)

DISEGNO D'INSIEME QUOTATO (mm)

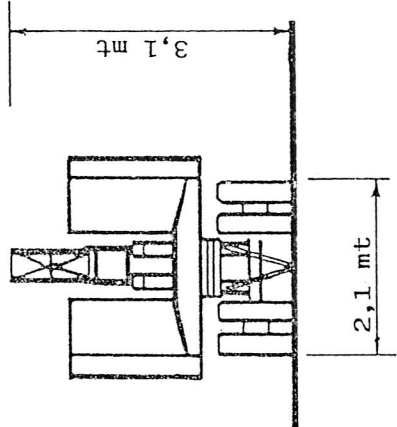
Sp	stelo corsa
140	Ø 80 1640
120	Ø 45 650
125	Ø 70 390

cilindro montaggio
cilindro braccio
cilindro livell.
basamento

GRU BENEDINI S.p.A.
Via Circonvallazione Est. 29
Tel. (0375) 399070 - 399079
46047 PORTO MANTOVANO (MN)
Cod. Fisc. 006625 820 9

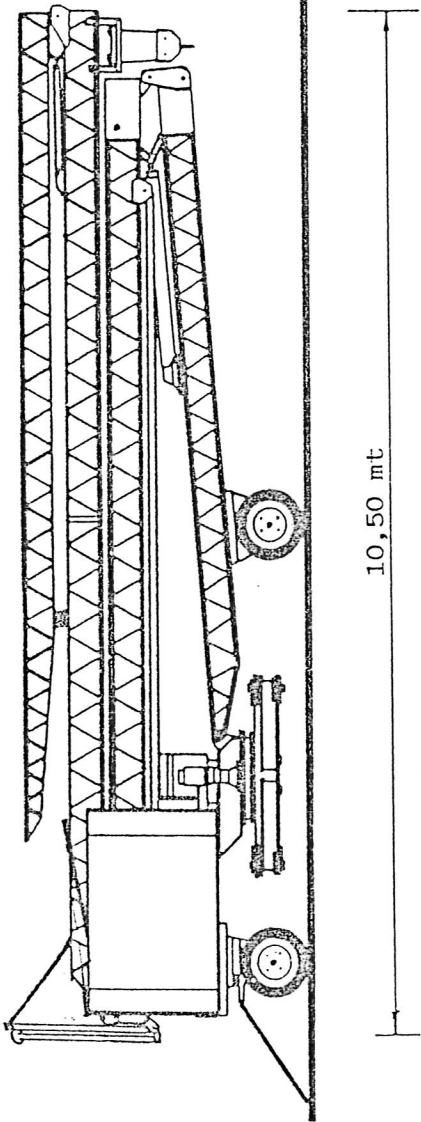


presso la Direzione Generale



Gru in fase di trasporto

FIG.2



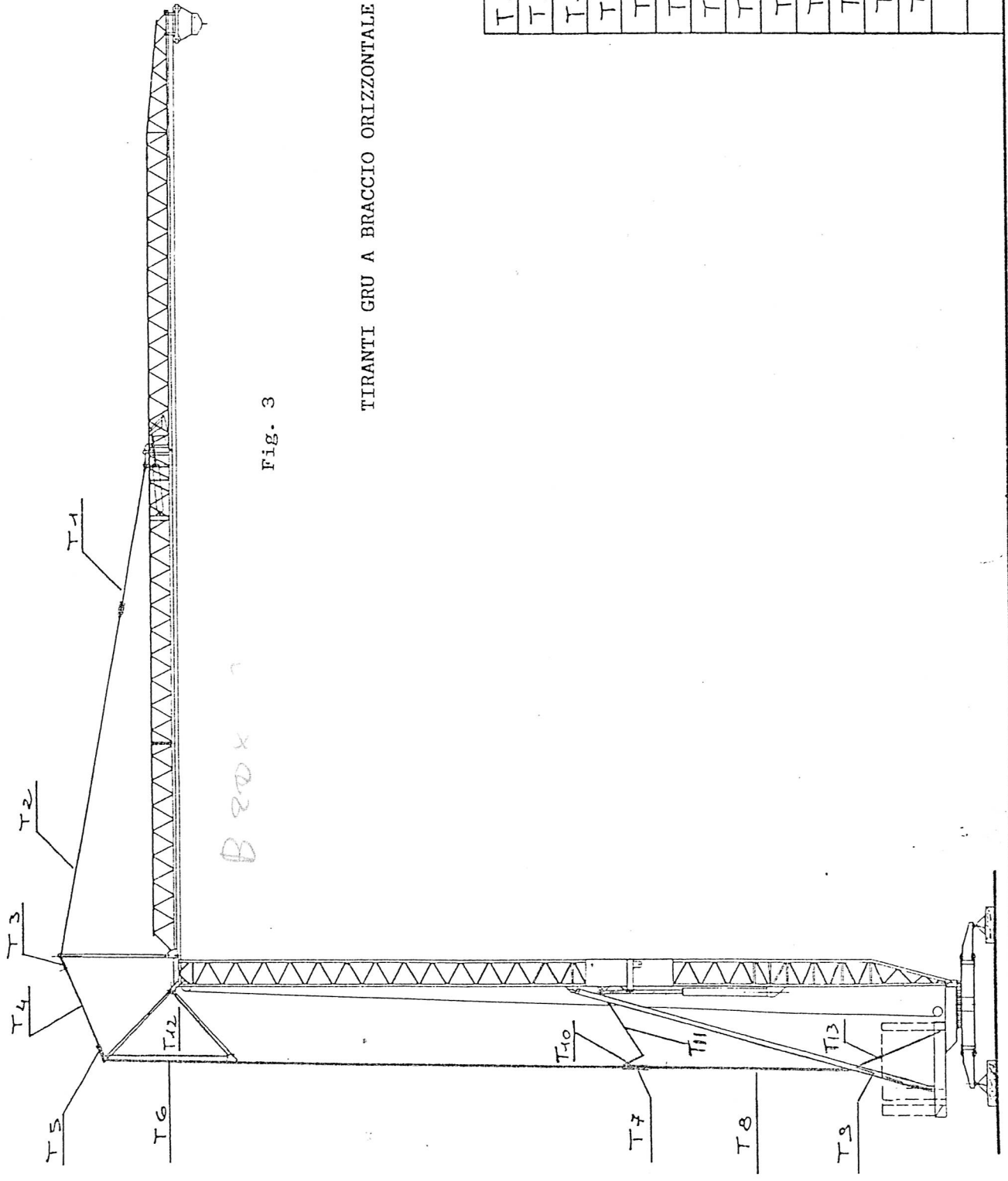


Fig. 3

TIRANTI GRU A BRACCIO ORIZZONTALE

T ₁₃	2450 (2280+210)	fune $\phi 20$
T ₁₂	2800	fune $\phi 10$
T ₁₁	1800	NZ # 60x8
T ₁₀	390	NZ # 60x8
T ₉	2200	NZ $\phi 25$
T ₈	3520	fune $\phi 26$
T ₇	250	NZ # 50x12
T ₆	11090	fune $\phi 26$
T ₅	190	NZ # 50x12
T ₄	1950	fune $\phi 26$
T ₃	190	NZ # 50x12
T ₂	8940	fune $\phi 26$
T ₁	1200	$\phi 30$
Tiranti gru		Materiali
		Lungh.

B/20 IDRAULICA

CARATTERISTICHE TECNICHE

Sbraccio	20 mt
Altezza	17 mt
Portata a mt 20	700 Kg
Portata a mt 14,85	1000 Kg
1° velocità di sollevamento	6 m/1'
2° velocità di sollevamento	13 m/1'
3° velocità di sollevamento	26 m/1'
Velocità carrello	25 m/1'
Velocità rotazione	0,71 8/1'
Potenza motore sollevamento	2,9/2,2/1,5 Kw
Potenza motore rotazione	0,5 Kw
Potenza motore carrello	1,1 Kw
Potenza motore pompa	2,2 Kw
Zavorra di base	8500 Kg
Peso gru a vuoto	5450 Kg
Carico max su stabilizzatore	9519 daN

CARATTERISTICHE FUNI E TIRANTI

Fune sollevamento:

Tipo	AZN 619 + AT
Formazione	114 + AT
Diametro	8 mm
Ø fili esterni	0,50 mm
Carico di rottura	4020 daN
Resistenza unitaria	180 daN/mm ²
Materiale	Acciaio zincato

Fune carrello:

Tipo	AZN 619 AC
Formazione	114 + AM
Diametro	7 mm
Ø fili esterni	0,46 mm
Carico di rottura	3200 daN
Resistenza unitaria	180 daN/mm ²
Materiale	Acciaio zincato

Tirante braccio/torre:

	<u>TIRANTE TORRE T13 Fig.3</u>	
Tipo	AZN PYTHON	AZ PYTHON
Formazione	322 + AM	288 + AM
Diametro	26 mm	20 mm
Ø fili esterni	1,28 mm	1,25 mm
Carico di rottura	75000 daN	35800 daN
Resistenza unitaria	220 daN/mm ²	200 daN/mm ²
Materiale	Acciaio zincato	Acciaio zincato

Tirante cuspidi:

Tipo	AZN 625 AC/AR
Formazione	150 + AM
Diametro	10 mm
Ø fili esterni	0,65 mm
Carico di rottura	8880 daN
Resistenza unitaria	220 daN/mm ²
Materiale	Acciaio zincato